

**ООО «Системы автоматизации»**  
**614015, г. Пермь, ул. Петропавловская, д. 19, офис 25**  
**Тел./факс: (342) 247-32-29; e-mail: info@syav.ru**

## **Регистратор параметров РП-02**

**Инструкция по эксплуатации**

**СА2.000.171И1**

## 1 ОБЩИЕ СВЕДЕНИЯ ОБ ИЗДЕЛИИ

Регистратор параметров РП-02 СА2.000.171 (далее регистратор) предназначен для измерения, отображения и регистрации на USB-Flash накопителе параметров (давления в напорной линии, суммарного и мгновенного расхода рабочей жидкости, объема жидкости в емкости, температуры).

## 2 ОСНОВНЫЕ ТЕХНИЧЕСКИЕ ДАННЫЕ

2.1 Напряжение питания, В	24 ± 10 % В
2.2 Подключаемые датчики:	
2.2.1 Датчик давления	
- диапазон измеряемого давления, МПа	от 0,0 до 100,0
- диапазон выходного тока, мА	от 4 до 20
2.2.2 Датчик расхода	
- диапазон измерения мгновенного расхода, л/с	от 0,0 до 40,0
- диапазон измерения суммарного расхода, м <sup>3</sup>	655,35
- вид сигнала	импульсный
- выход датчика	транзистор р-n-p проводимости
2.2.3 Датчик уровня	
- диапазон измерения объема, л	от 0 до 7000,0
- диапазон изменения сопротивления, Ом	от 0 до 1000
- напряжение питания, В	5
2.2.4 Датчик температуры	
- диапазон измеряемой температуры, °С	от -50,0 до 100,0
- диапазон выходного тока, мА	от 4 до 20
2.3 Количество светодиодных индикаторов	1
2.4 Количество кнопок	3
2.5 Количество переключателей	1
2.6 Количество USB-слотов	1
2.7 Количество отображаемых и регистрируемых параметров	5 параметров: (давление, расход суммарный, расход мгновенный, объем, температура)
2.8 Количество отображаемых параметров	три параметра (давление, расход суммарный, расход мгновенный)
2.9 Дискретность регистрации	один раз в секунду
2.10 Объем данных, хранящихся во внешней памяти, лет, не менее	10 (для USB-Flash накопителя на 16Гб)
2.11 Габаритные размеры, мм, не более	
- длина	125
- ширина	105
- высота	85
2.9 Масса, кг, не более	1,0

## 3 КОМПЛЕКТНОСТЬ

3.1 Регистратор параметров РП-02	1 шт.
3.2 Комплект крепежный	1 шт.
3.3 Паспорт СА2.000.171ПС	1 экз.

## 4 ОПИСАНИЕ И РАБОТА

### 4.1 Конструкция

Конструктивно регистратор выполнен в виде отдельного блока, имеющего пластиковый корпус. Внутри корпуса размещаются платы с электронными компонентами. На задней стенке расположен сальник для ввода кабелей насосной установки.

На передней панели корпуса расположены органы управления и индикации:

- жидкокристаллический индикатор (ЖКИ) - для отображения измеряемых параметров;
- кнопки «РЕЖИМ» SB2, «ВЫБОР» SB3 - для управления регистратором;
- кнопка «СБРОС» SB1 - для обнуления показаний суммарного расхода рабочей жидкости;
- переключатель клавишный «ПУЛЬТ» SA1 - для подачи питания на регистратор;
- светодиодный индикатор «ПЕРЕПОЛНЕНИЕ» - для индикации переполнения емкости.

### 4.2 Установка регистратора в кабине автомобиля.

При креплении регистратора на горизонтальную поверхность (например, на верхнюю плоскость панели приборов и органов управления автомобиля) в панели приборов вскрыть 2 отверстия под болты М6 и отверстие диаметром 20 мм для установки кабельного ввода (см. Приложение 2). Болты М6 с шайбами и гайками – 2 комплекта, кабельный ввод PG13,5 – 1 шт входят в комплект крепежный.

При креплении регистратора на вертикальную поверхность (например, на крышку бардачка автомобиля), пульт крепить тремя саморезами, для чего вскрыть в панели три крепежных отверстия и одно отверстие для прокладки кабеля через кабельный ввод (см. Приложение 3). Саморезы – 3 шт в комплект поставки не входят.

Подключить пульт к электропитанию (рекомендуется подключать к блоку предохранителей): провод, промаркированный «24» подключить к цепи +24В, провод, промаркированный «0» подключить к массе.

Схема электрическая принципиальная и перечень электрооборудования регистратора и подключения его к насосной установке приведены в приложении 1.

### 4.3 Принцип действия

Токовые сигналы 4...20 мА с датчика давления в напорной линии ВР1 и датчика температуры рабочей жидкости ВТ1 поступают на контроллер универсальный А1, измеряются, преобразовываются в физическое значение – давление, температуру соответственно и отображаются в цифровом виде на ЖКИ.

Давление отображается в МПа с одним знаком после запятой. Значение 0,0 МПа соответствует току 4 мА, значение 100,0 МПа соответствует току 20 мА.

Температура отображается в градусах Цельсия с одним знаком после запятой. Значение -50,0 °С соответствует току 4 мА, значение 100,0 °С соответствует току 20 мА.

Расход закачиваемой насосом жидкости определяется расходомером. Расходомер состоит из индуктивного выключателя BR1, установленного в крышке подшипникового узла вала насоса, и измерителя расхода в контроллере универсальном А1. Отображение и регистрация расхода возможны только при правильной настройке зазора между торцом индуктивного выключателя и шайбой, закрепленной на торце вала насоса. При использовании датчика расхода – индуктивного выключателя ISN ET2A-32P-4-LZ зазор должен быть в пределах 1-1,5 мм, при использовании индуктивного выключателя ISN ET4F-32P-8-LZ зазор должен быть в пределах 4-6 мм.

Регистратор отображает два вида расхода – мгновенный, рассчитанный в литрах в секунду и суммарный, рассчитанный в кубических метрах.

Сигнал в виде напряжения от 0 до 5 В с датчика уровня жидкости в емкости ВU1 поступают на контроллер универсальный А1, измеряется, преобразовывается в физическое значение – объем и отображается в цифровом виде на жидкокристаллическом индикаторе.

Объем жидкости отображается в литрах и рассчитывается по текущему уровню жидкости и максимальному объему емкости. Значение объема 0 соответствует уровню 0%, значение 7000 л соответствует уровню 100%.

При подаче питания на регистратор отображается окно №1 с параметрами: давление в напорной линии, расход мгновенный и расход суммарный. При давлении 10,0 МПа, мгновенным расходом 12,0 л/с и суммарным расходом 1,5 м<sup>3</sup> окно будет выглядеть как на рисунке 1.

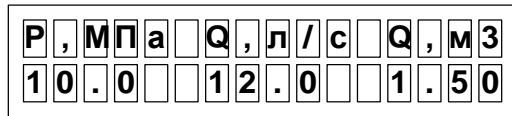


Рисунок 1

При нажатии кнопки «ВЫБОР» на ЖКИ отобразится окно №2 с параметрами: температуры рабочей жидкости, объема жидкости в емкости, наработки насосной установки. Нарботка насосной установки учитывается при ненулевом мгновенном расходе. При температуре рабочей жидкости 15,0 °С, объеме жидкости в емкости 1500 л, наработке 123 моточасов окно будет выглядеть как на рисунке 2.

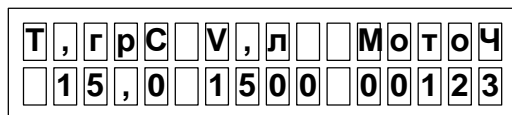


Рисунок 2

При нажатии кнопки «ВЫБОР» на ЖКИ отобразится системное окно (см. рисунок 3), на котором отображается номер регистратора, время и дата.

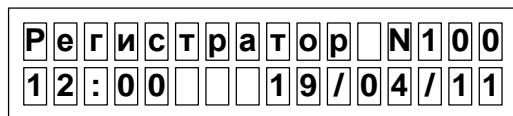


Рисунок 3

Смена окон осуществляется при однократном нажатии кнопки «ВЫБОР».

#### 4.4 Настройка регистратора

##### 4.4.1 Вход в меню настройки регистратора

Регистрация параметров начинается сразу после установки USB-Flash накопителя и включения клавишного переключателя SA1. После нажатия кнопки «Выбор» и отображения системного окна (см. рисунок 3) для вызова меню и настройки регистратора необходимо нажать кнопку «Режим» и удерживать (2 - 3 с), после отпустить кнопку «Режим» - появится главное меню с запросом кода доступа (см. рисунок 4).

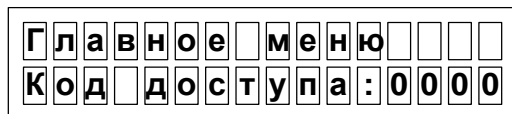


Рисунок 4

Установить код доступа: 1803, для чего кнопкой «Выбор» установить в первой позиции число «1» и нажать кнопку «Режим», после чего число «1» заменится на знак «\*».

Аналогично установить остальные позиции. При неудачно введенном коде доступа отобразится системное окно, при удачном будут доступны для настройки параметры: «Датчик давления», «Датчик темп-ры», «Расход», «Объем ёмкости», «Регистратор». Переход между параметрами осуществляется кнопкой «Выбор», для изменения выбранного параметра необходимо нажать кнопку «Режим».

#### 4.4.2 Настройка измерения токовых сигналов

Параметры «Датчик давления», «Датчик темп-ры» задают значения токовых сигналов 4-20 мА. Выбрать параметр нажатием кнопки «Выбор». Для изменения коэффициента необходимо нажать кнопку «Режим».

Для ввода значения, соответствующего 4 мА, кнопкой «Выбор» (изменение значения в текущей позиции) и кнопкой «Режим» (ввод значения в текущей позиции) установить требуемое значение физического параметра (см. рисунок 5). Значение физического параметра для давления вводится в МПа\*10, для температуры – в °С\*10.

З	н	а	ч	.		д	л	я		4		м	А		
0	0	0	0	0											

Рисунок 5

Для ввода значения, соответствующего 20 мА, кнопкой «Выбор» (изменение значения в текущей позиции) и кнопкой «Режим» (ввод значения в текущей позиции) установить требуемое значение физического параметра (см. рисунок 6). Значение физического параметра для давления вводится в МПа\*10, для температуры – в °С\*10.

З	н	а	ч	.		д	л	я		2	0		м	А	
0	1	0	0	0											

Рисунок 6

Для ввода значения, корректирующего аддитивную погрешность или задающего смещения при границах параметра меньше нуля, кнопкой «Выбор» (изменение значения в текущей позиции) и кнопкой «Режим» (ввод значения в текущей позиции) установить требуемое значение физического параметра (см. рисунок 7). Значение физического параметра для давления вводится в МПа\*10, для температуры – в °С\*10. Введенное значение будет вычитаться из рассчитанного параметра.

С	м	е	щ	е	н	и	е								
0	0	0	0	0											

Рисунок 7

Для выхода в главное меню кнопкой «Выбор» выбрать окно (см. рисунок 8) и нажать кнопку «Режим»

В	ы	й	т	и											
в		г	л	а	в	н	о	е		м	е	н	ю		

Рисунок 8

#### 4.4.3 Настройка измерения расхода

Для настройки измерения расхода в главном меню выбрать параметр «Расход». После нажатия кнопки «Режим» появится окно ввода коэффициента расхода «К. расхода x0.01» – это коэффициент, задающий объем в литрах, выдаваемый насосом за 1 импульс с датчика расхода и умноженный на 100.

Для насоса СИН32 и его аналогов с учетом одного отверстия на шайбе, установленной на валу насоса, при идеальной подаче должны устанавливаться значения:

Диаметр плунжера, мм	Устанавливаемое значение
100	0306
125	0478

Значения 0306 и 0478 соответствуют 3,06 и 4,78 литров жидкости, перекачиваемой за полный оборот вала насоса.

Для насоса СИН32.02 и его аналогов с учетом одного отверстия на шайбе, установленной на валу насоса, при идеальной подаче должны устанавливаться значения:

Диаметр плунжера, мм	Устанавливаемое значение
100	0188
125	0294

Значения 0188 и 0294 соответствуют 1,88 и 2,94 литров жидкости, перекачиваемой за полный оборот вала насоса.

Для насоса 9Т и его аналогов с учетом одного отверстия на шайбе, установленной на валу насоса, при идеальной подаче должны устанавливаться значения:

Диаметр поршня, мм	Устанавливаемое значение
90	0556
100	0705
115	0958
127	1186

На рисунке 9 приведен пример установки коэффициента для насоса 9Т с установленными поршнями диаметром 115 мм



Рисунок 9

Следующий коэффициент, необходимый для расчета расхода – это коэффициент редукции «К.редукции x0.01». Вводится значение коэффициента редукции, умноженное на 100. Если датчик устанавливается непосредственно на вал насоса, то коэффициент редукции равен 1 и должно вводиться значение 0100 (см. рисунок 10)

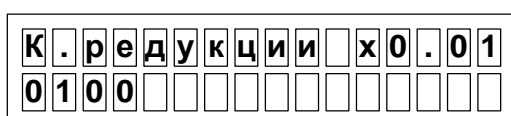


Рисунок 10

Для выхода в главное меню кнопкой «Выбор» выбрать окно (см. рисунок 8) и нажать кнопку «Режим»

#### 4.4.4 Настройка измерения объема жидкости в емкости

Для настройки измерения объема жидкости в емкости в главном меню выбрать параметр «Объем ёмкости». После нажатия кнопки «Режим» появится параметр «Формат значений», который имеет 2 значения: «Табличный» и «Расчетный». Значения задаются нажатием кнопки «Режим». При выборе значения «Расчетный» расчет объема емкости производится для эллиптической емкости производства ООО «Завод «Синергия» и ее аналогов при использовании уровнемера электронного СА2.000.109 (СИН32.01.10.00.000). При выборе значения «Табличный» (см. рисунок 11) применяется для произвольной емкости, расчет производится по таблице, отсчеты которой задаются далее при нажатии кнопки «Выбор».



Рисунок 11

Параметр «Кол-во точек <26» задает количество точек, по которым рассчитывается объем. Объем рассчитывается по методу кусочно-линейной аппроксимации. Максимальное значение точек, возможных для задания – 25. Для 17 точек окно выглядит как на рисунке 12

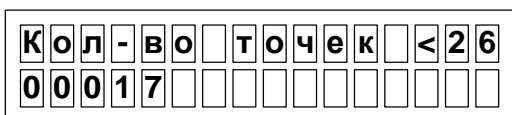


Рисунок 12

Далее, при нажатии кнопки «Выбор» возможно выбрать номер отсчета «Nт» и нажав кнопку «Режим» ввести сначала значение напряжения «Напр.» на входе контроллера (разность потенциалов между А3.ХТ1:2 и А3.ХТ1:7) и соответствующий объем жидкости «Знач.». Изменение числа производится нажатием кнопки «Выбор», переход на следующее знакоместо производится нажатием кнопки «Режим». Значение «Напр.» вводится в вольтах, умноженных на 100. Значение «Знач.» вводится в литрах. Окно 5-ой точки, в которой напряжению 1,2В соответствует объем 1408 литров, приведено на рисунке 13

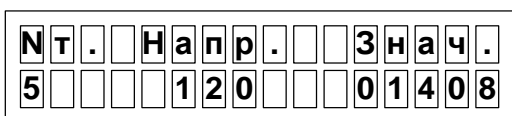


Рисунок 13

#### 4.4.5 Настройка сигнализатора «Переполнение»

Для настройки включения световой сигнализации при переполнении емкости в главном меню выбрать параметр «Переполнение». После нажатия кнопки «Режим» появится параметр «Объем, литры». При достижении значения измеренного объема больше этого параметра включится световой индикатор «Переполнение»; при снижении – световой индикатор выключатся

Для изменения параметра необходимо нажать кнопку «Режим». Для ввода значения кнопкой «Выбор» (изменение значения в текущей позиции) и кнопкой «Режим» (ввод значения в текущей позиции) установить требуемое значение (см. рисунок 14). Значение параметра вводится в литрах

О	б	ъ	е	м	,		л	и	т	р	ы				
0	5	5	0	0											

Рисунок 14

#### 4.4.6 Настройка параметров регистратора

Для настройки параметров регистратора в главном меню выбрать параметр «Регистратор». Для выбора параметров нажать кнопку «Выбор». После нажатия кнопки «Режим» появится окно ввода номера регистратора (см. рисунок 15)

Н		р	е	г	и	с	т	р	а	т	о	р	а		
1	0	0													

Рисунок 15

Для изменения номера регистратора нажать кнопку «Режим», кнопкой «Выбор» изменить цифру на текущей позиции, для перехода к следующей позиции нажать кнопку «Режим».

Для настройки времени и даты выбрать параметр «Время Дата» (см. рисунок 16) нажать кнопку «Режим», кнопкой «Выбор» изменить цифру на текущей позиции, для перехода к следующей позиции нажать кнопку «Режим».

В	р	е	м	я					Д	а	т	а				
1	7	:	0	5					1	9	/	0	6	/	1	8

Рисунок 16

#### 4.5 Обработка данных

USB-накопитель устанавливается в модуль А2, находящийся на левой стенке регистратора. Ограничений доступа к USB-слоту модуля А2 не предусмотрено.

Для сохранности оборудования регистратора и USB-накопителя установка и извлечение USB-накопителя должны происходить только при выключенном питании регистратора.

На USB-накопителе формируются суточные файлы с именем XX\_YY\_ZZ.txt, где XX – год, YY – месяц, ZZ – дата. Файлы – текстовые, доступные для чтения в любом текстовом или табличном редакторе. По включению питания регистратор анализирует наличие файла с текущей датой: если файл отсутствует, то он создается и регистрация начинается с текущего времени; если файл присутствует (в процессе работы в течение суток происходит снятие/подача питания на регистратор), то данные дозаписываются в существующий файл.

Файлы имеют следующую структуру: заголовок, таблица данных. В заголовке записывается информация: номер регистратора, дата, наработка, наименование параметров и их размерность. В таблице данных с интервалом одна секунда данные: время, значения параметров, разделенных символом табуляции.

Для обработки на персональном компьютере данных регистратора, используется программное обеспечение, находящееся на USB-накопителе, поставляемом вместе с регистратором. Для начала работы необходимо запустить файл редактора DataViewer.exe.

В программе просмотра реализованы следующие функции:

- открытие файла данных;
- отображение данных в графическом и табличном видах;
- выделение отдельных стадий регистрации;
- открытие нескольких зарегистрированных файлов;

- формирование отчета и печать.

## 5 ХРАНЕНИЕ

5.1 Условия хранения - 2(С) по ГОСТ 15150-69.

5.2 Регистратор следует хранить в упаковке предприятия-изготовителя в закрытых складских помещениях. В воздухе помещения не должны содержаться пары кислот, щелочей, бензина и токопроводящая пыль.

## 6 ТРАНСПОРТИРОВАНИЕ

6.1 Регистратор может транспортироваться любым видом транспорта в соответствии с правилами, действующими на этих видах транспорта.

## Приложение 1 – Схема электрическая принципиальная

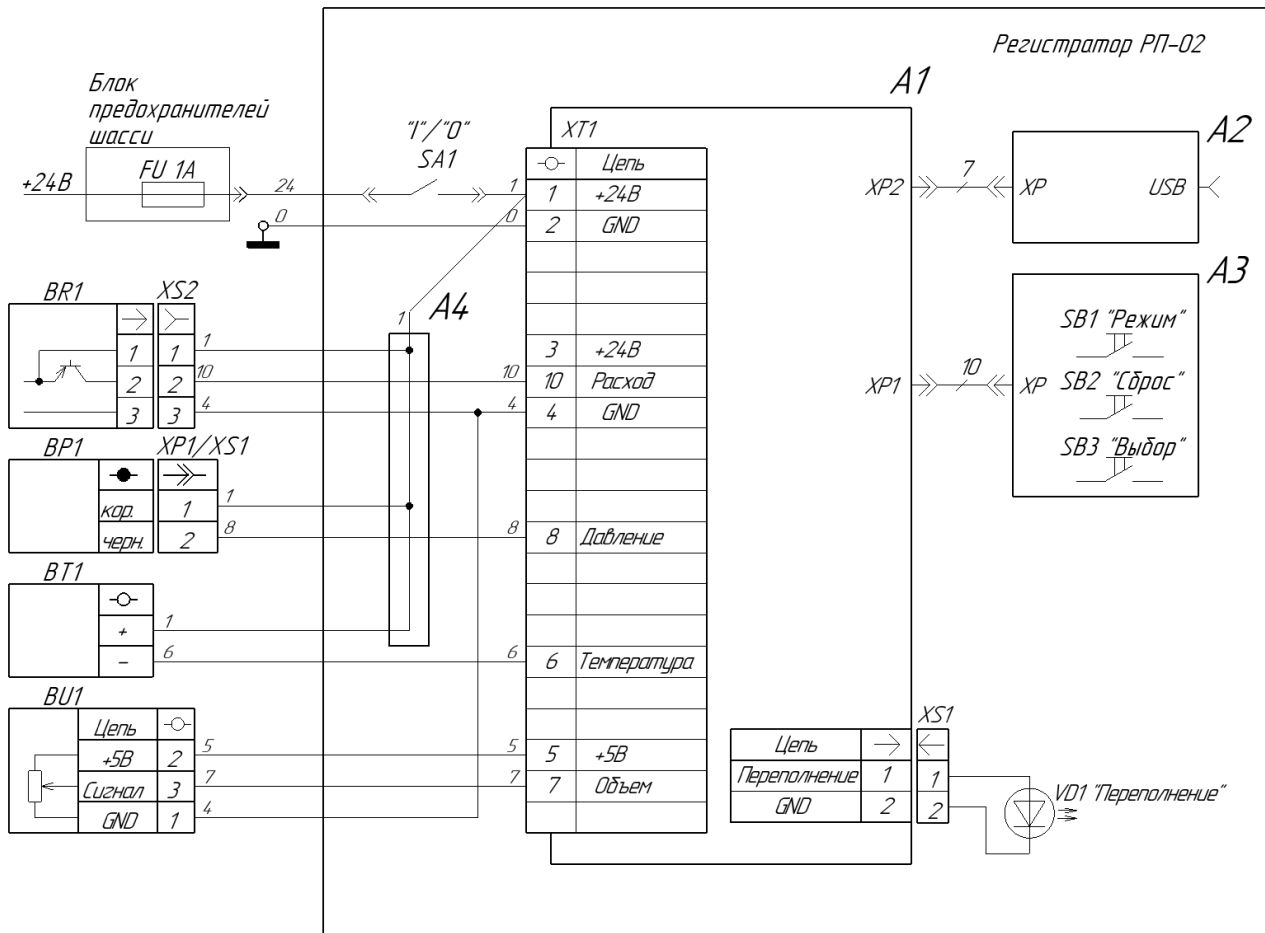


Рисунок 1.1 – Схема электрическая принципиальная

Поз. Обозначение.	Наименование	Кол.	Примечание
A1	Контроллер универсальный MCU8т	1	
A2	Преобразователь UART-USB VDRIVE3	1	
A3	Клавиатура CA3.000.015	1	
A4	Колодка клеммная СМК 222-415	1	
SA1	Переключатель клавишный SWR 21	1	
VD1	Светодиод А/1-307, красный	1	
XS1	Разетка НУ-2	1	
BP1	Преобразователь давления СДВ-И-100,0-4-20мА-DC482-0912-3-Л1	1	
BR1	Выключатель индуктивный бесконтактный ISN FC2A-32P-4-LS4	1	
BU1	Уровнемер электронный CA2.000.115-150	1	
XP1/XS1	Разъем влагозащищенный DJ7021-15/21/11	1	
XS2	Соединитель CS S20-2-2	1	

Рисунок 1.2 – Перечень элементов

Приложение 2 – Установка пульта на горизонтальную поверхность

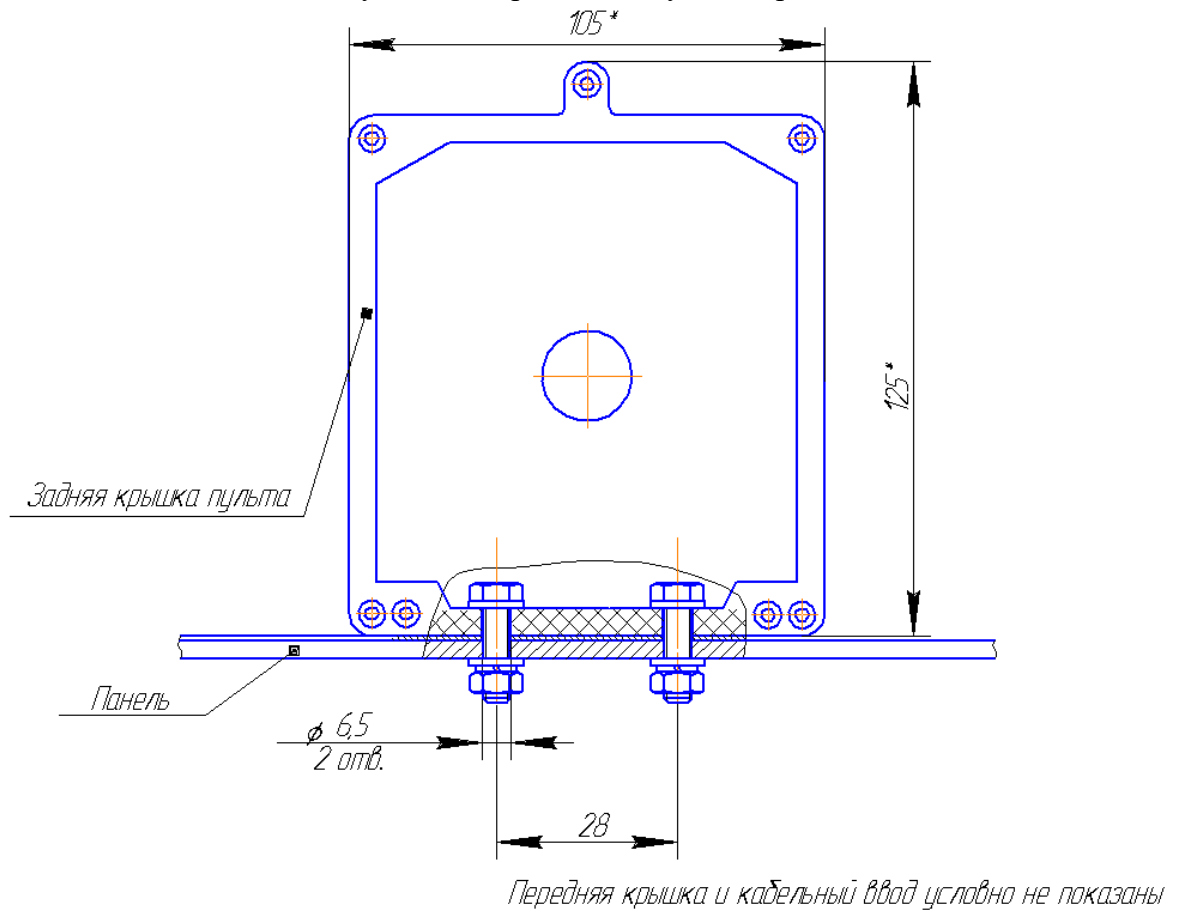


Рисунок 2.1 – Крепление пульта на горизонтальную поверхность

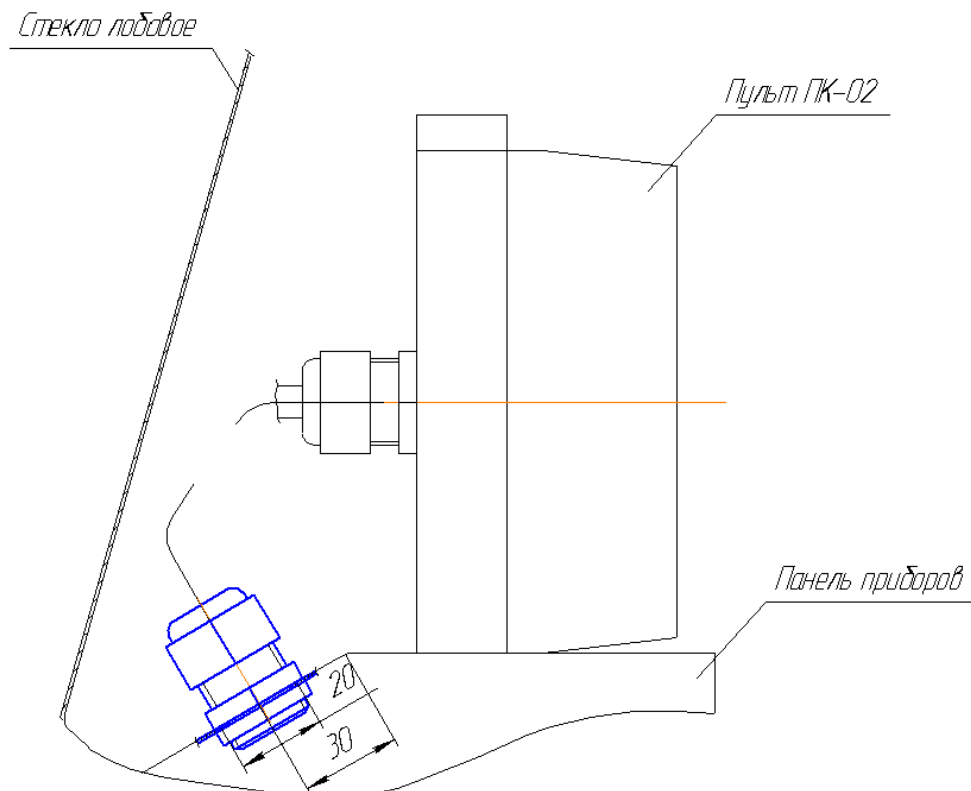


Рисунок 2.2 – Установка кабельного ввода на панель приборов

Приложение 3 – Установка регистратора на вертикальную поверхность

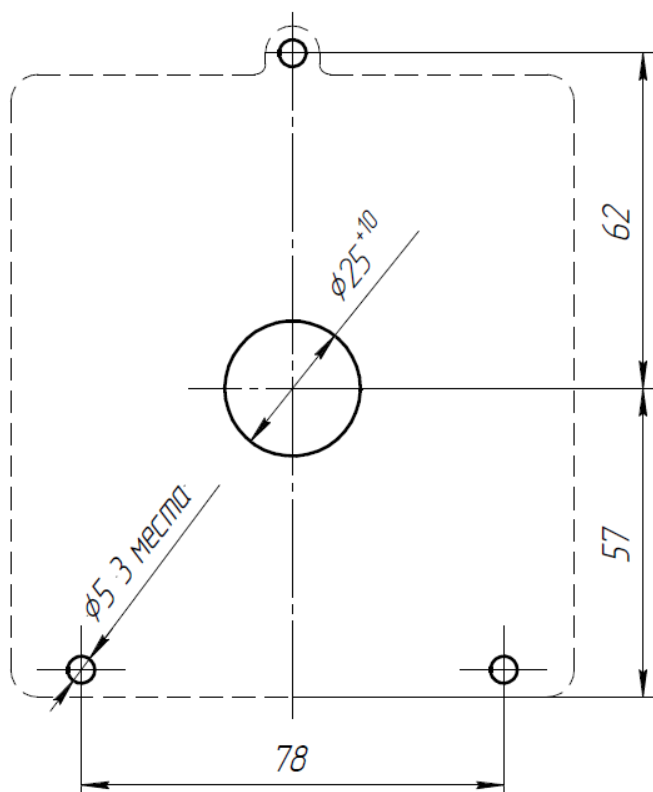


Рисунок 3.1 – Вскрытие отверстий для установки регистратора на вертикальную панель

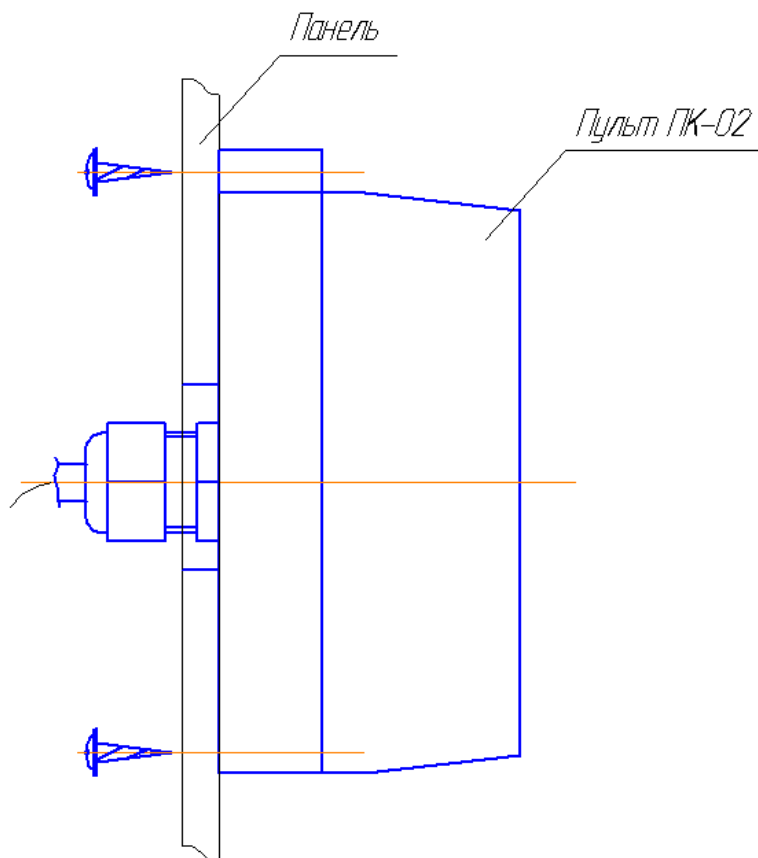


Рисунок 3.2 – Установка регистратора на вертикальную панель